

**ISUZU BERPENGALAMAN DENGAN
MESIN COMMON RAIL SEJAK 2011**

**ISUZU
GIGA
FRR**



**IRIT MAKSIMAL,
MUATAN OPTIMAL**

**euro4
ready**

*Gambar pada brosur ini hanya ilustrasi, mungkin ada perbedaan dengan aktual kendaraan
**Mesin common rail pada Isuzu Giga sejak tahun 2011

REAL PARTNER. REAL JOURNEY.

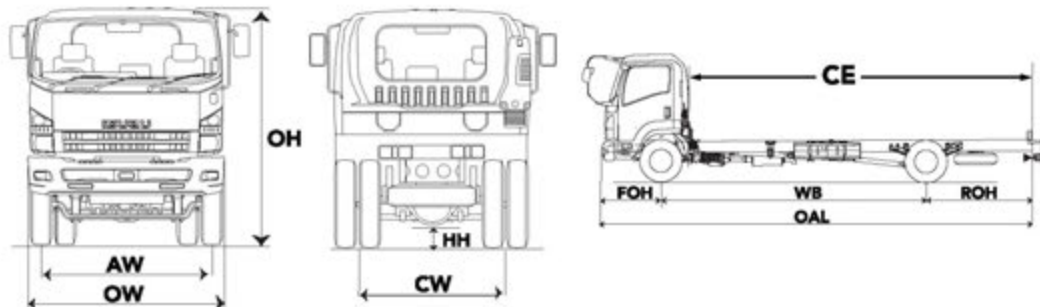
SPESIFIKASI TEKNIS

SPESIFIKASI	FRR Q
SISTEM PENGGERAK RODA / DRIVETRAIN	
Sistem Penggerak Roda / Drive Train	4X2
DIMENSI / DIMENSION	
Panjang / Overall Length [OAL]	8,625
Lebar / Overall Width [OW]	2,200
Tinggi / Overall Height [OH]	2,550
Jarak Sumbu / Wheelbase [WB]	5,320
Julur Depan / Front Overhang [FOH]	1,170
Julur Belakang / Rear Overhang [ROH]	2,135
Jarak Terendah ke Tanah / Minimum Clearance [H#]	220
Dimensi Chassis	840 x 225 x 6
Jejak Depan / Front Tread [AW]	1,790
Jejak Belakang / Rear Tread [CW]	1,660
Cabin to End [CE]	6,900
MESIN / ENGINE	
Model	4 HK1-TCC
Tipe / Type	Direct Injection Commonrail, OHC, 4 Cylinder, VGS Turbo Intercooler
Sistem Kontrol Emisi	EURO4 with EGR & DOC
Diameter x Langkah / Bore x Stroke	115 X 125
Isi Silinder / Piston Displacement	5,193
Tenaga Maksimum / Maximum Power	190 / 2,600
Torsi Maksimum / Maximum Torque	52 / 1,600 - 2,600
TRANSMISI / TRANSMISSION	
Model	MZZ6W
Perbandingan Gigi / Gear Ratio	1st 6.369
	2nd 3.767
	3rd 2.385
	4th 1.442
	5th 1.000
	6th 0.720
	Rev 6.369
Perbandingan Gigi Terakhir / Final Gear Ratio	5.571

SPESIFIKASI	FRR Q
BERAT / WEIGHT	
Berat Kosong Kendaraan / Curb Weight	kg 3,225
Berat Total Kendaraan / Gross Vehicle Weight [GVW]	kg 10,000
Kapasitas Gardan Depan / Capacity Front Axle	kg 3,200
Kapasitas Gardan Belakang / Capacity Rear Axle	kg 6,800
REM / BRAKE	
Tipe / Type	AOH
Rem Kaki / Service Brake	Air Over Hydraulic
Rem Tangan / Hand Brake	Mekanisme Expanding di Transmisi Output
Sistem Pengereman Gas Buang / Exhaust Brake	Ada
RODA / TYRE	
Ukuran Ban	8.25-16-14PR
Ukuran Velg	6STUD 16X6.00GS
SUSPENSI / SUSPENSION	
Depan / Front	Rigid Suspension dengan Multi Leaf Spring
Belakang / Rear	
LAIN-LAIN / OTHERS	
Kapasitas Tangki / Fuel Tank Capacity	ltr 200
Radius Putar Minimum / Minimum Turning Radius	m 8.2
Daya Tanjak Maksimum / Maximum Gradesability	% 40
Kecepatan Maksimum / Maximum Speed	km/h 103
Aki / Accu	V-Ah 2 x 12 V - 65 Ah
Alternator	V-A 24 - 50
Rubber Damper Cabin Suspension	Ada
Audio Head Unit	Ada
USB Charging System	Ada
APAR (Alat Pemadam Api Ringan)	Ada
Kamera Mundur / Reverse Parking Camera	Ada
Garansi / Warranty	1 Tahun / 50,000 km

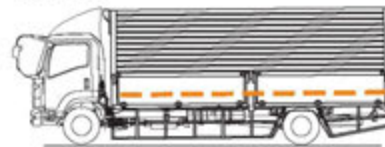
* Untuk meningkatkan mutu dan penyesuaian dengan perkembangan teknologi, spesifikasi dapat berubah sewaktu-waktu tanpa pemberitahuan.
** Ilustrasi merupakan contoh sebagian aplikasi di lapangan.

DIMENSI



APLIKASI

WING BOX



BOX ALUMINIUM



SCAN QR
UNTUK
INFORMASI
LEBIH LANJUT

