

**ISUZU BERPENGALAMAN DENGAN
MESIN COMMON RAIL SEJAK 2011**

**MAKIN TANGGUH
DENGAN
FUEL FILTER
BARU**

ISUZU
ELF
NMR



**IRIT MAKSIMAL,
TENAGA OPTIMAL**

TKDN
CERTIFIED

*Gambar pada brosur ini hanya ilustrasi, mungkin ada perbedaan dengan aktual kendaraan
**Mesin common rail pada Isuzu Giga sejak tahun 2011

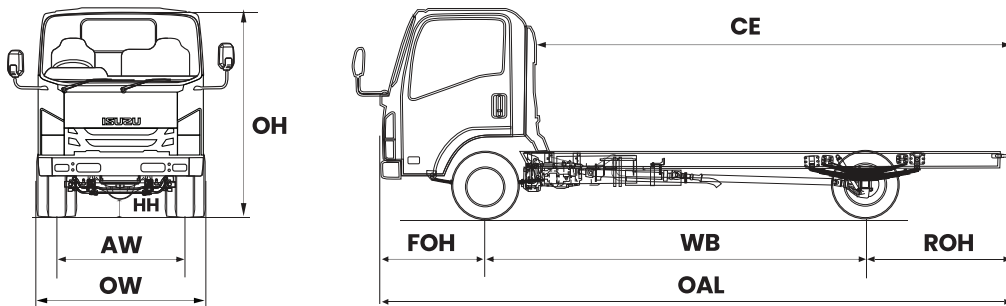
REAL PARTNER. REAL JOURNEY.

SPESIFIKASI TEKNIS

SPESIFIKASI		NMR	NMR L	NMR HD 5.8	NMR HD 6.5
DIMENSI / DIMENSION					
Panjang / Overall Length [OAL]	mm	6,435	7,545	6,135	6,135
Lebar / Overall Width [OW]	mm	1,920	1,920	1,990	1,990
Tinggi / Overall Height [OH]	mm	2,345	2,345	2,345	2,345
Jarak Sumbu / Wheelbase [WB]	mm	3,360	4,175	3,360	3,360
Julur Depan / Front Overhang [FOH]	mm	1,110	1,110	1,110	1,110
Julur Belakang / Rear Overhang [ROH]	mm	1,965	2,260	1,665	1,665
Jejak Depan / Front Tread [AW]	mm	220	220	200	200
Jejak Belakang / Rear Tread [CW]	mm	1,475	1,475	1,475	1,475
Cabin to End [CE]	mm	1,425	1,425	1,495	1,495
Jarak Terendah ke Tanah / Min.	mm	4,830	5,930	4,530	4,530
MESIN / ENGINE					
Model		4HL1-TCS			
Tipe / Type		Direct Injection, Commonrail, SOHC, 4 Cylinder, VGS Turbo Intercooler			
Sistem Kontrol Emisi		EURO4 with EGR & DOC			
Diameter x Langkah / Bore x Stroke	mm	115 X 115			
Isi Silinder / Piston Displacement	cc	4,778			
Tenaga Maksimum / Max.Power	PS/rpm	150 / 2,600			
Torsi Maksimum / Max. Torque	Kgm/rpm	41 / 1,400 - 2,600			
TRANSMISI / TRANSMISSION					
Model		MYY6S	MYY6S	MYY6S	MYY6S
Perbandingan Gigi / Gear Ratio	1 st	5.979	5.979	5.979	5.979
	2 nd	3.434	3.434	3.434	3.434
	3 rd	1.862	1.862	1.862	1.862
	4 th	1.297	1.297	1.297	1.297
	5 th	1.000	1.000	1.000	1.000
	6 th	0.759	0.759	0.759	0.759
	Rev	5.701	5.701	5.701	5.701
Perbandingan Gigi Terakhir / Final Gear		5.375	5.375	5.857	6.500

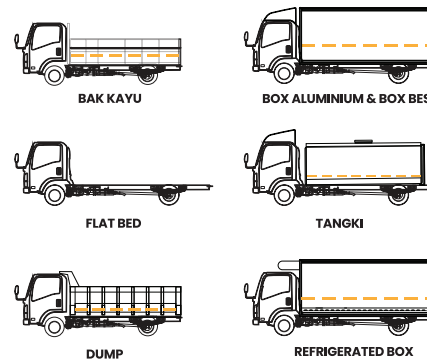
* Untuk meningkatkan mutu dan penyesuaian dengan perkembangan teknologi, spesifikasi dapat berubah sewaktu-waktu tanpa pemberitahuan.
** Ilustrasi merupakan contoh sebagian aplikasi di lapangan.

DIMENSI



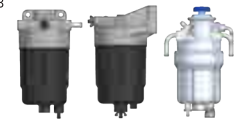
SPESIFIKASI		NMR	NMR L	NMR HD 5.8	NMR HD 6.5
BERAT / WEIGHT					
Berat Kosong Kendaraan / Curb Weight	kg	2,542	2,612	2,572	2,578
Berat Total Kendaraan / Gross Vehicle Weight [GVW]	kg	8,250	8,250	8,250	8,250
Kapasitas Gardan Depan / Capacity Front Axle	kg	2,710	2,450	2,710	2,710
Kapasitas Gardan Belakang / Capacity Rear Axle	kg	5,540	5,800	5,540	5,540
REM / BRAKE					
Tipe/Type		Hydraulic			
Rem Kaki / Service Brake		Hydraulic, saluran ganda dengan vacum booster			
Rem Tangan / Hand Brake		Expanding pada transmisi belakang			
Sistem Pengereman Gas Buang / Exhaust Brake		Exhaust brake, tuas berada di stir			
RODA / TYRE					
Ukuran Ban		7.50-16-14PR			
Ukuran Velg		16 X 6.00			
SUSPENSI / SUSPENSION					
Depan / Front		Semi elliptical laminated leaf spring dengan shock absorber berdaya ganda			
Belakang / Rear					
LAIN-LAIN / OTHERS					
Kapasitas Tangki / Fuel Tank Capacity	ltr	100			
Radius Putar Minimum / Min.Turning Radius	m	7.3	8.5	7.1	
Daya Tanjak Maksimum / Max. Gradeability	%	39		44	50
Kecepatan Maksimum / Max. Speed	km/h	106		100	93
Aki / Accu	V-Ah	2 X 12 - 65			
Alternator	V-A	24 - 60			
Kamera Mundur / Reverse Parking Camera		Ada			
Audio Head		Ada			
USB Charging System		Ada			
APAR (Alat Pemadam Api Ringan)		Ada			
Fan Blower		Ada			
Unit Garansi / Warranty		3 Tahun / 100,000 km			
Transmission PTO		Tidak Ada			Ada

APLIKASI



FUEL FILTER BARU

ISUZU ELF NMR dilengkapi dengan fuel filter baru yang menggunakan set up 3 filter yang mampu memberikan penyaringan yang lebih efektif, serta mempunyai rentang penggantian elemen filter yang lebih lama*.



*Jika dibandingkan dengan set up fuel filter terdahulu
*Rentang penggantian fuel filter tergantung pada kualitas bahan bakar dan pemakaian unit di customers

SCAN INI
UNTUK
INFORMASI
LEBIH LANJUT

